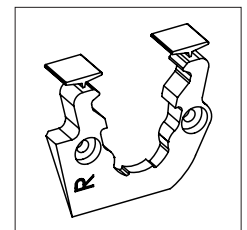
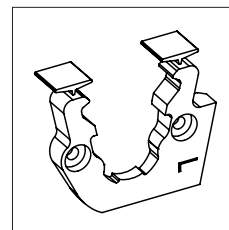
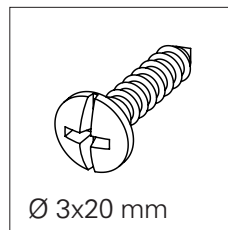
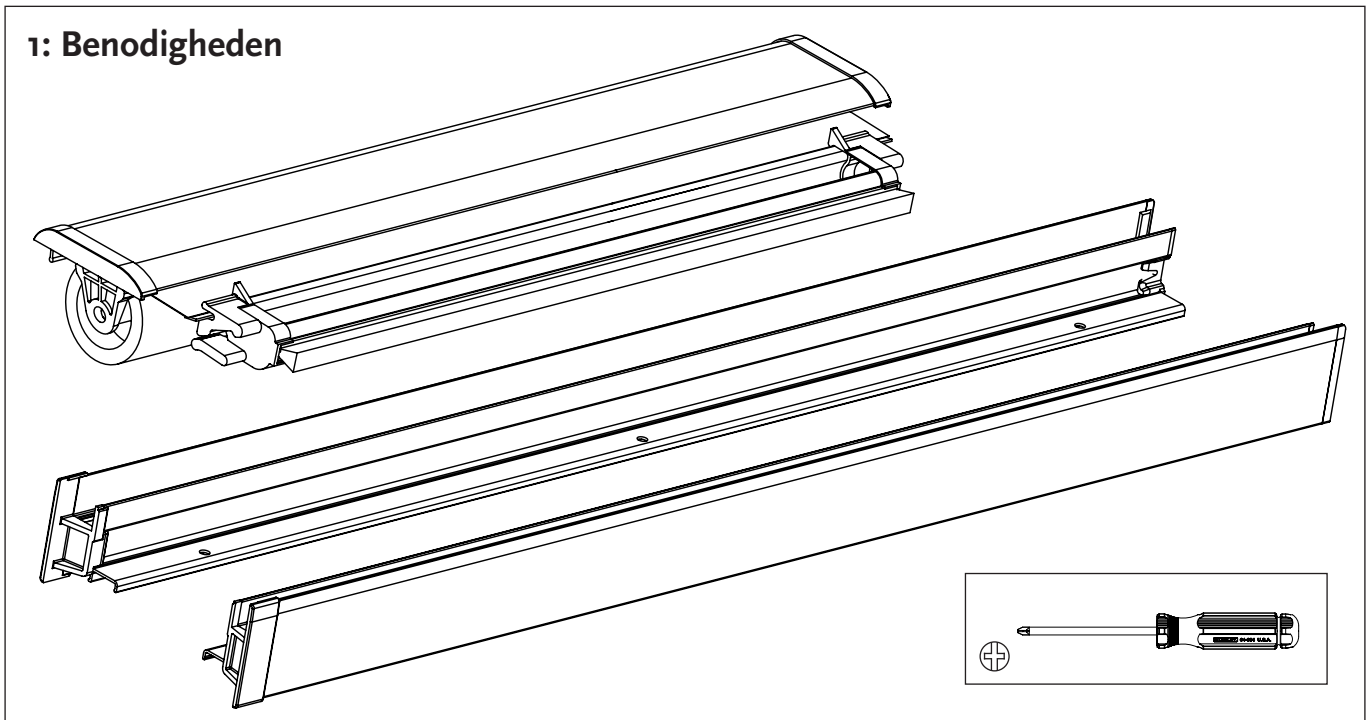


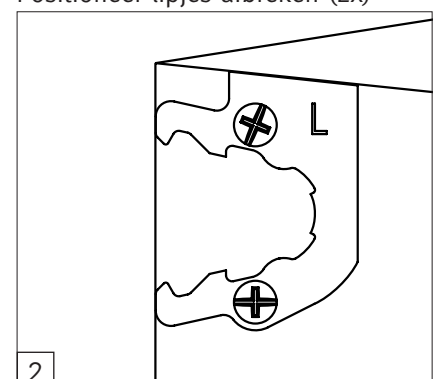
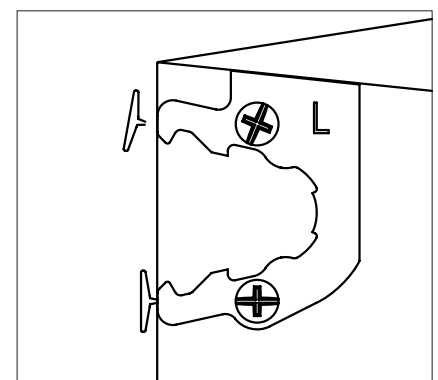
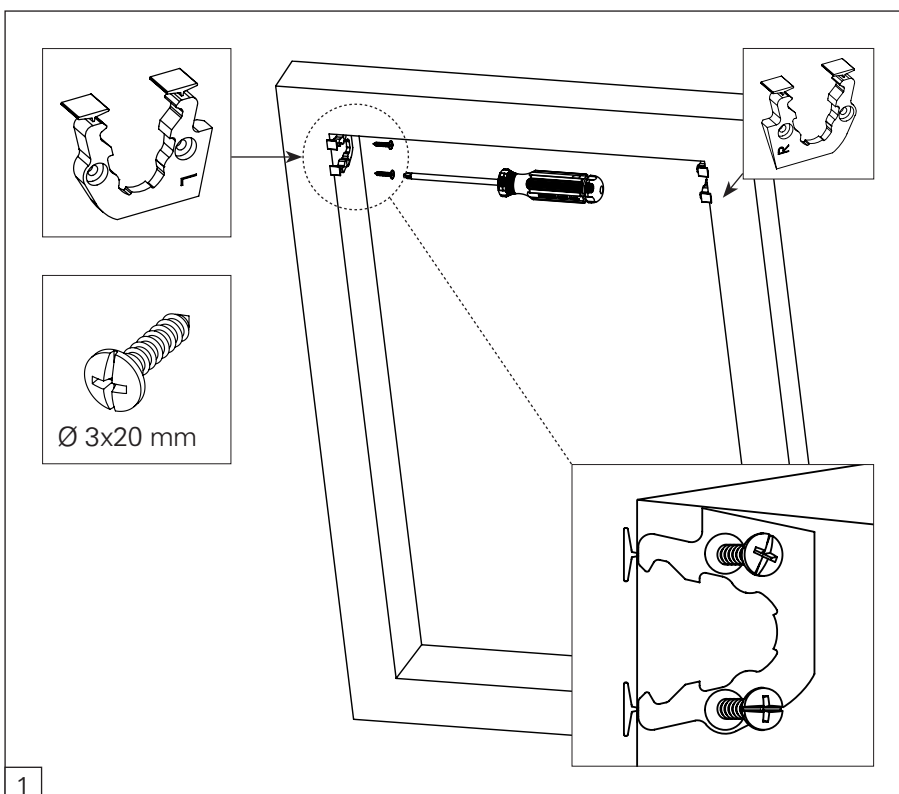
# Montagehandleiding dakraam rolgordijn

*Rollux*

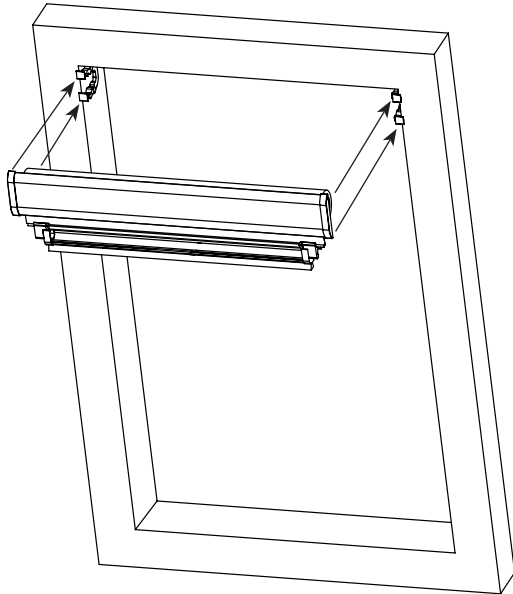
## 1: Benodigheden



## 2: Monteren bevestigingssteun

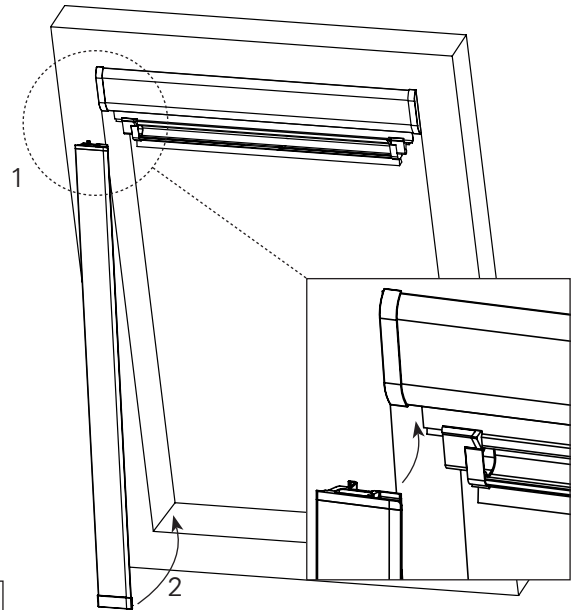


**3: Monteren cassette**



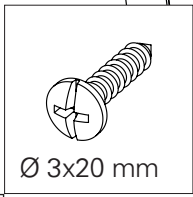
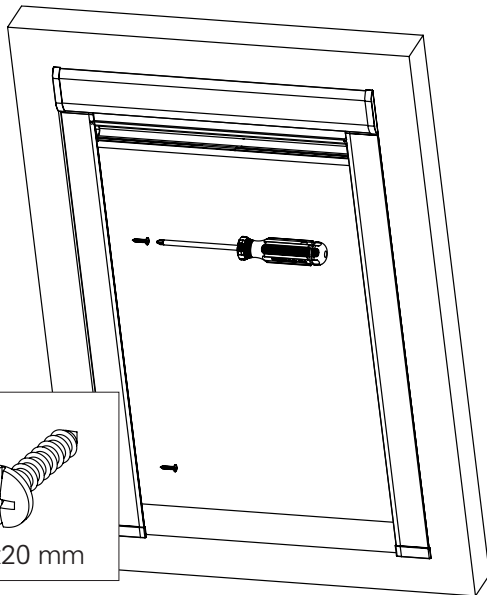
3

**4: Positioneren zijgeleidingsprofiel**



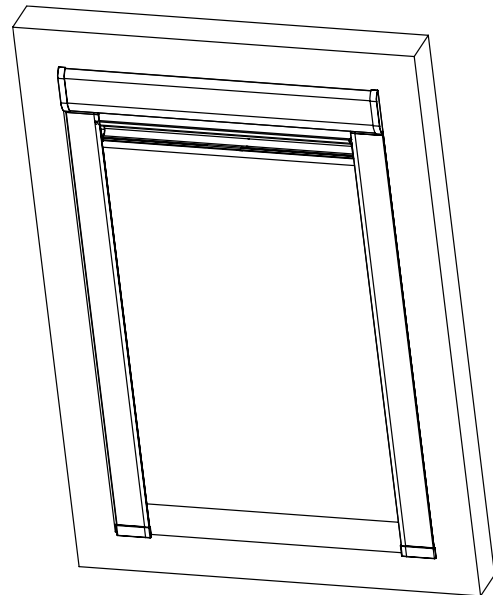
4

**5: Bevestigen zijgeleidingsprofiel**



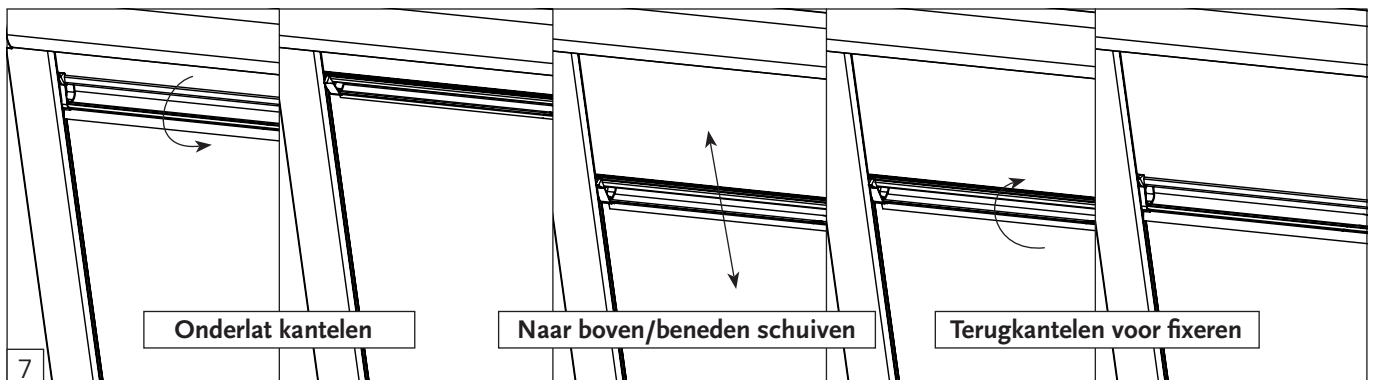
5

**6: Klaar voor gebruik**



6

**7: Bediening**



Onderlat kantelen

Naar boven/beneden schuiven

Terugkantelen voor fixeren

7